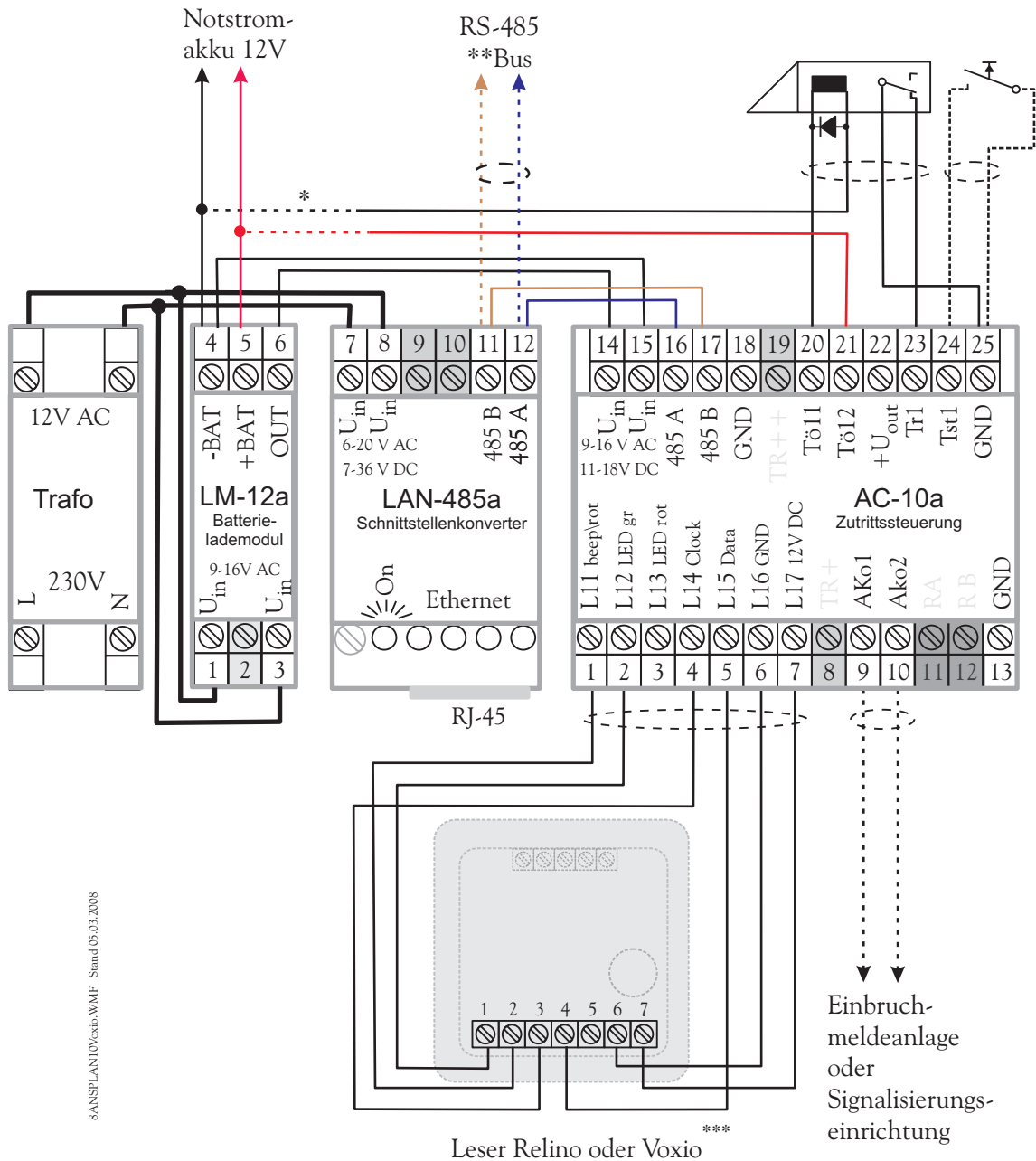


Anschlussplan AC-10a mit Leser Voxio oder Relino

Beispiel mit Ethernet-Kommunikation, Notstrom, Türrückmeldung



* Bei Türöffnern ohne Rückmeldekontakt verbinden Sie die Kontakte 23 und 25. Nur Türöffner mit einer Nennspannung von 12 V DC und maximal 250 mA Stromaufnahme können, wie in diesem Klemmbeispiel zu sehen, über das Batterielademodul mit Strom versorgt werden. Alle anderen brauchen eine externe Stromversorgung.

Schirme langer Kabel sollten geerdet werden.

** Es können bis zu 15 weitere Zutrittssteuerungen am RS-485-Bus angeschlossen werden.

*** DIP-Schalterstellung am Leser

off ↔ on

